



Область применения

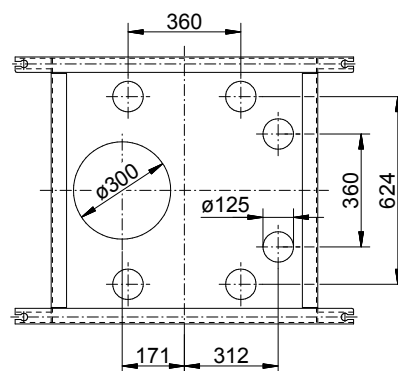
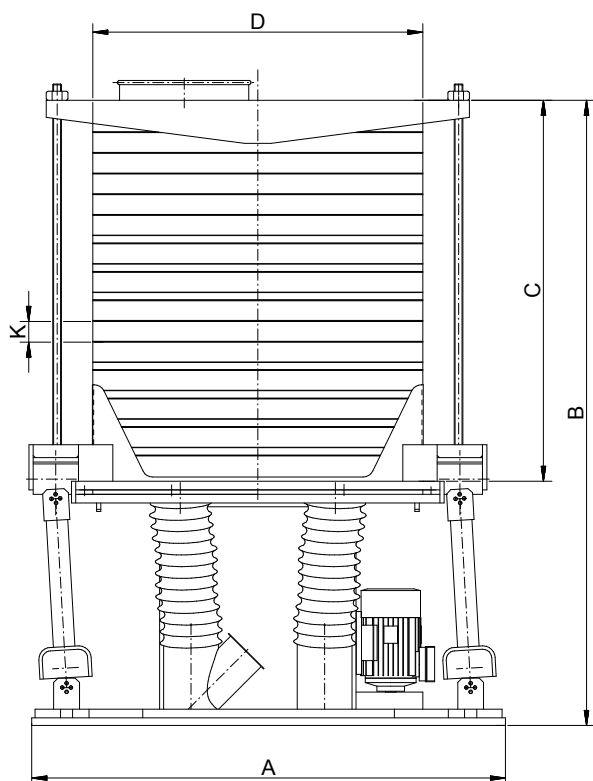
- для сортирования по размеру, просеивания, сепарации, контрольного просеивания, отделения от муки посторонних примесей, дополнительного просеивания, аналитического просеивания в следующих областях: мукомольном производстве, крупяном производстве, хлебопекарнях, комбикормовой промышленности, мельницах по изготовлению древесной массы, пищевой промышленности, химической промышленности и других.

Принцип работы

- насаженный на приводной вал эксцентрик соединен качающейся рамой и при вращении приводного вала производит вращение хода по кругу
- за счёт изменения эксцентрика можно регулировать окружность хода

Преимущества

- высокая удельная пропускная способность
- простая конструкция, незначительный вес и минимальные габариты
- гашение колебаний благодаря установке качающейся опоры в карданный шарнир резинового амортизатора
- динамическая балансировка за счёт противовеса
- до 8 каналов для перемещения продукта внутри секции рассева
- возможность деления секции для просеивания двух различных продуктов
- интегрированные очистители сит, сменные вкладные сита
- возможность использования как шелковых так и металлических сит
- простой монтаж
- возможность выполнения согласно ATEX по заказу



Тип	Основные размеры				
	A	B макс.	C макс.	D	K*
	(мм)	(мм)	(мм)	(мм)	(мм)
EPL	1100	1470	950	765	48 - 82

Тип	Количество секций	Сита	Просеивающая поверхность нетто	Количество фракций	Пропускная способность**		Мощность привода	Вес
					Дополнительное просеивание муки	Контрольное просеивание муки		
	(Штук)	(Штук)	(м2)	(Штук)	(т/ч)	(т/ч)	(кВт)	(кг)
EPL	1	6 - 13	1,5 - 3,3	2 - 6	5	15	0,75	395 - 450

* Зависит от применения

** В зависимости от размера отверстий сит

Технические изменения оставляем за собой.
MMW 2011/07