



Область применения

- в процессе размола пшеницы и ржи после последней драной системы для повышения выхода муки
- Прилипающие к отрубям частицы муки отделяются и добавляются к общему выходу муки

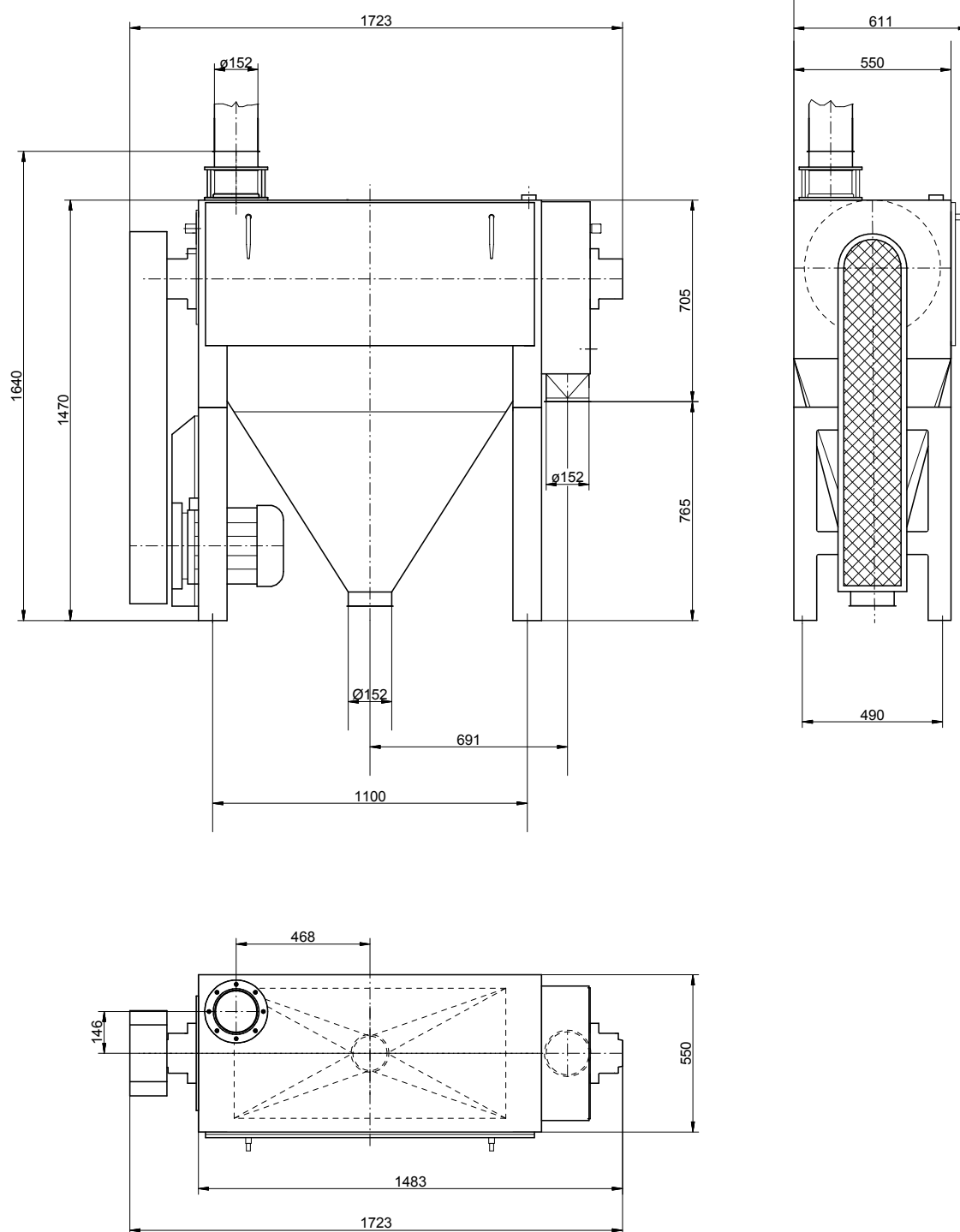
Принцип работы

- обрабатываемый продукт из оболочек зерна с прилипшими остатками муки подается в рабочее помещение, где подхватывается четырьмя вращающимися бичами и ударяется об ситовый кожух
- на ситовом кожухе, выполненном в форме многогранника, оболочки попеременно ускоряются и тормозятся, благодаря этой интенсивной обработке остатки муки отделяются от оболочек

Преимущества

- компактная, занимающая мало места конструкция
- роторный вал с крестообразными бичами и розетками для прикрепления бича
- регулируемое расстояние между бичами и ситовым кожухом
- легкая замена ситовых кожухов благодаря быстрозажимному приспособлению
- корпус машины с дверцей для теххода и контроля за процессом
- двигатель с опорной плитой
- возможность выполнения согласно ATEX по заказу

Вымольная машина KL 450 x 1100



Тип	Пропускная способность Отруби (кг/ч)	Размеры сит		Расход воздуха (м3/мин)	Мощность привода (кВт)	Вес (кг)
		Диаметр (мм)	Длина (мм)			
KL 450 x 1100	900 - 1800	470	1050	7	7,5	320

Технические изменения оставляем за собой.
MMW 2011/05