

Область применения

- Для монтажа или демонтажа, а также внутрипроизводственный транспорт ее Мельничные валы стульев валиков серия MMW:

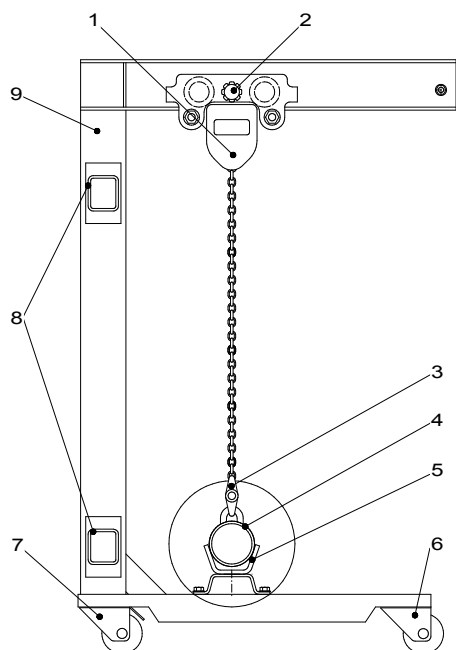
WS 4,
WS 8,
GM 421/1 и GM 421/2

Рабочий принцип

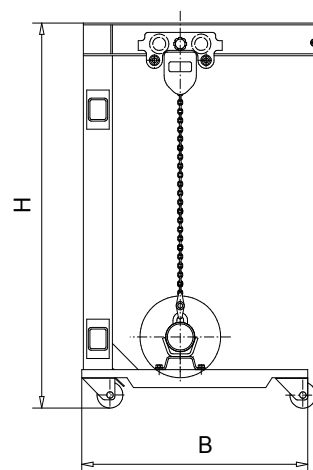
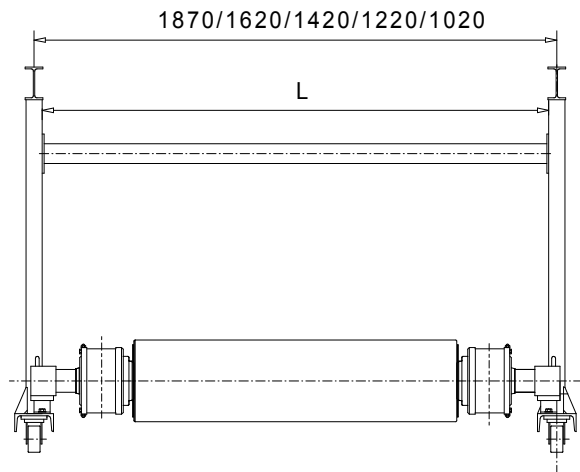
- MTE существует из 2 сторон, связаны поперечным стремлением и по одному полиспаду колеса лба несут
- С Einheitszapfen будут шейками оси мельничный вал составленный
- фиксирование и принятие служат ей Фиксация мельничного вала
- От 4 управляемых транспортных ролей устройств если 2 куски с двойной остановкой выведено

Главные признаки

- проезжее и управляемый каркас, габаритам типа стула валиков приспособлен
- 2 арестовываемых полиспада с принятием для бедер мельничных валов
- поступленный и охрана транспорта для сданного мельничного вала



- 1 полиспаст колеса лба
- 2 фиксирования
- 3 связующих звена цепей
- 4 Einhängetopf
- 5 принятий
- 6 транспортных ролей устройств
- 7 транспортные роле устройств с двойной остановкой
- 8 поперечные распорки
- 9 стороны



		WS 8			GM 421/1, GM 421/2, WS 4				
Длина Шлифовальные рулон	(мм)	800	1000	1250	400	600	800	1000	1250
Общая длина MTE 98	(мм)	1420	1620	1870	1020	1220	1420	1620	1870
Длина L	(мм)	1370	1570	1820	970	1170	1370	1570	1820
Ширина B	(мм)	700			700				
Высота H	(мм)	1580			1180				
Вес	(кг)	ca. 1080			ca. 1030				

Технические изменения оставляем за собой.
MMW 2011/07