

Einsatzbereich

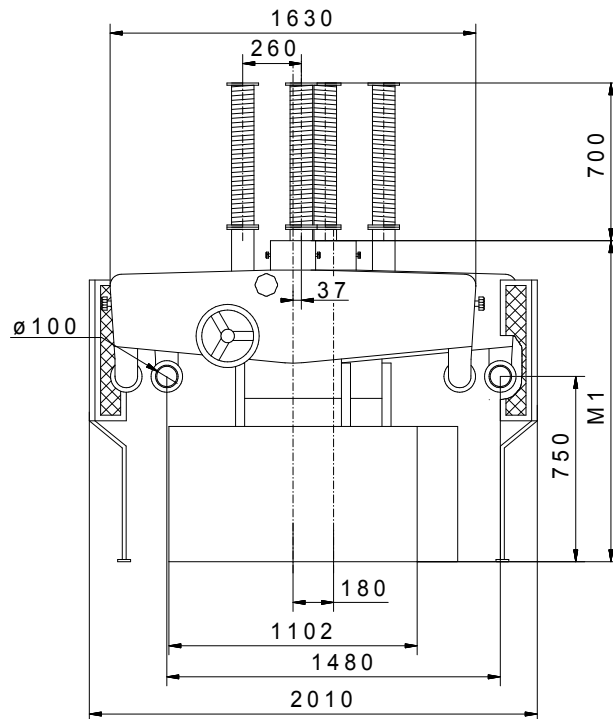
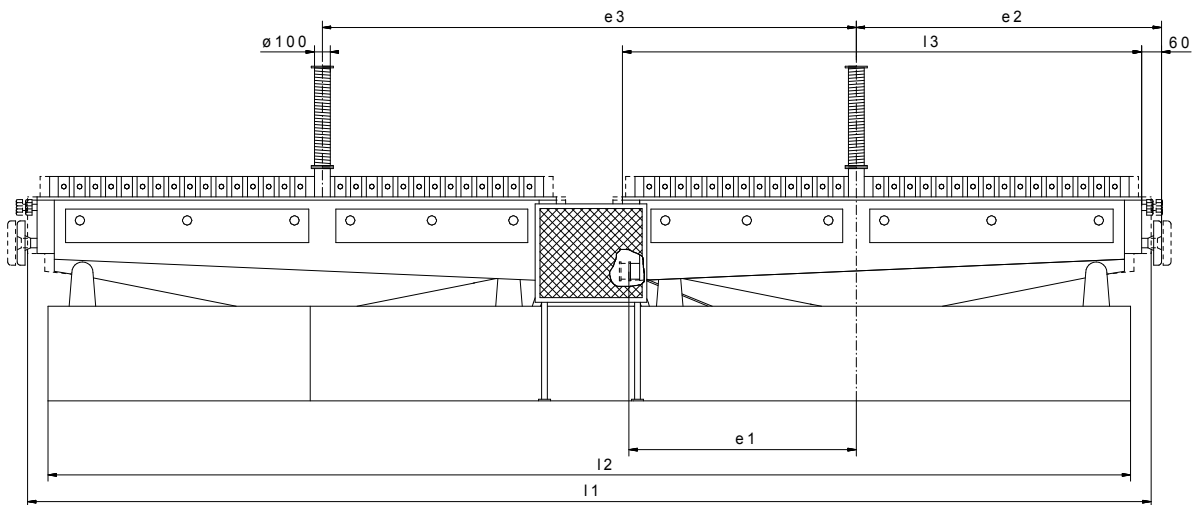
- Zum Auslesen und Sortieren körniger Güter, die in Größe, Form und Masse nahezu gleich sind
- Zur Trennung spezifisch leichter (ungeschälter) Körner von spezifisch schweren (geschälten) Körnern bei Reis, Hirse, Hafer, Dinkel, Sonnenblumen u.a.
- Zur Aussortierung von Mutterkorn, Distel, Auswuchs oder Steinen aus Getreide
- Zum Auslesen von minderwertigen oder von Insekten angefressenen Körnern
- Zur Trennung von keim schwachen und keim starken Körnern

Arbeitsprinzip

- Der Auslesevorgang erfolgt unter Ausnutzung abweichender spezifischer Eigenschaften des Körnergemischs, wie Dichte, Elastizität und Reibung nach dem Wurf-Prall-Prinzip
- Infolge horizontaler Schwingung des geneigten Auslesetisches wandert das Leichtgut zum höher gelegenen Auslauf und das Schwergut zum tiefer gelegenen Auslauf

Hauptmerkmale

- Der Tandem-Tischausleser TTA ist das Ergebnis der Vereinigung von zwei Tischauslesern des Typs TA, mit der doppelten Menge des Durchsatzes einer einzelnen Maschine der gleichen Größe
- Bei der Tandemanordnung werden beide Auslesetische von einem Elektromotor angetrieben
- Es wird außerdem gewährleistet, dass die bei den Einzeltischauslesern durch die Schwingungen der Auslesetische entstehenden Massekräfte weitestgehend kompensiert werden
- Damit verbunden ist eine Energieeinsparung von bis zu 50%
- Elektronische, stufenlose Hubzahlregelung mittels Frequenzumrichters
- Digitale Anzeige von Hubzahl und Winkel der Tischneigung
- ATEX-konforme Ausführung möglich



Typ	Durchsatz			Hauptmaße							Antriebsleistung (kW)
	Geschältes aus ungeschältem Gut		Käferlinsen aus Speise- linsen (kg/h)	e1 (mm)	e2 (mm)	e3 (mm)	M1 (mm)	l1 (mm)	l2 (mm)	l3 (mm)	
	Reis (kg/h)	Hafer (kg/h)									
TTA 2 x 2 x 10	1600 - 2800	1000 - 1400	600 - 700	1263	1302	3260	1332	6130	5724	2604	2,2
TTA 2 x 3 x 10	2400 - 4200	1500 - 2100	900 - 1050	1263	1302	3260	1424	6130	5724	2604	2,2
TTA 2 x 3 x 13	3120 - 5600	1940 - 2800	1200 - 1400	1606	1647	3950	1424	7510	7104	3294	2,2

Hubzahl: 80 bis 110 Hübe / min
Aspirationsluft: 10,6 m³ / min

Technische Änderungen behalten wir uns vor.
MMW 2011/07