

Einsatzbereich

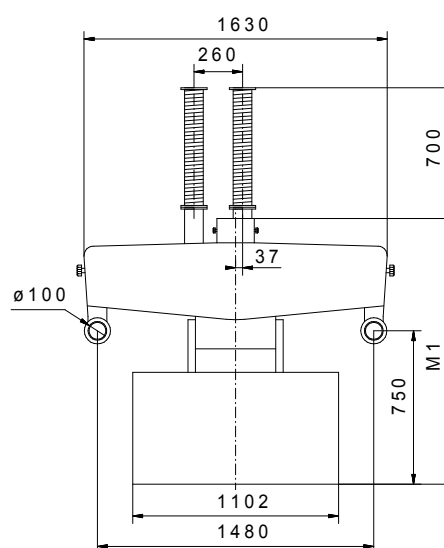
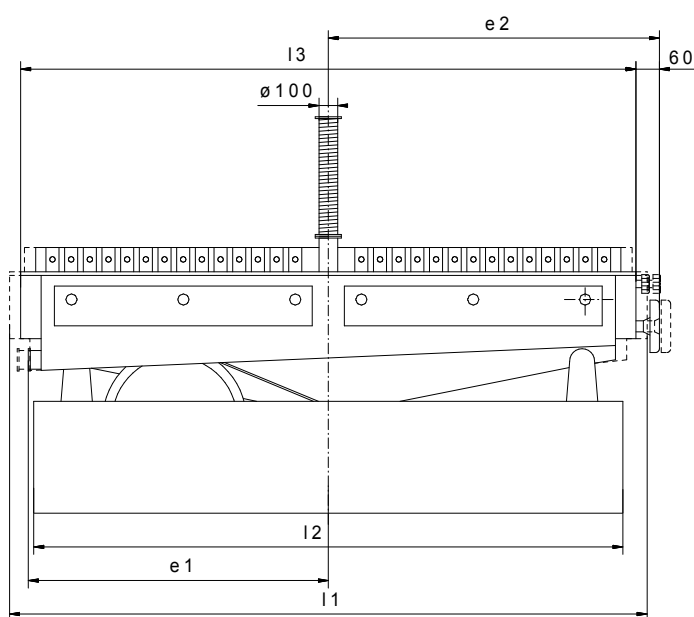
- Zum Auslesen und Sortieren körniger Güter, die in Größe, Form und Masse nahezu gleich sind
- Zur Trennung spezifisch leichter (ungeschälter) Körner von spezifisch schweren (geschälten) Körnern bei Reis, Hirse, Hafer, Dinkel, Sonnenblumen u.a.
- Zur Aussortierung von Mutterkorn, Distel, Auswuchs oder Steinen aus Getreide
- Zum Auslesen von minderwertigen oder von Insekten angefressenen Körnern
- Zur Trennung von keim schwachen und keim starken Körnern

Arbeitsprinzip

- Der Auslesevorgang erfolgt unter Ausnutzung abweichender spezifischer Eigenschaften des Körnergemischs, wie Dichte, Elastizität und Reibung nach dem Wurf-Prall-Prinzip
- Infolge horizontaler Schwingung des geneigten Auslesetisches wandert das Leichtgut zum höher gelegenen Auslauf und das Schwergut zum tiefer gelegenen Auslauf

Hauptmerkmale

- Eingebauter Einzelantrieb
- Torsionssteifer Auslesetisch
- Hoher Durchsatz bei hoher Trenngüte durch Anpassung der Betriebsparameter an das Auslesegut
- Elektronische, stufenlose Hubzahlregelung mittels Frequenzumrichter
- Digitale Anzeige von Hubzahl und Winkel der Tischneigung
- Geringer Wartungsaufwand
- ATEX-konforme Ausführung möglich



Typ	Durchsatz			Hauptmaße						Antriebsleistung (kW)
	Geschältes aus ungeschältem Gut		Käferlinsen aus Speiselinsen (kg/h)	e1 (mm)	e2 (mm)	M1 (mm)	l1 (mm)	l2 (mm)	l3 (mm)	
	Reis (kg/h)	Hafer (kg/h)								
TA 2 x 10	800 - 1400	500 - 700	300 - 350	1263	1302	1332	2870	2464	2604	1,5
TA 3 x 10	1200 - 2100	750 - 1050	450 - 525	1263	1302	1424	2870	2464	2604	2,2
TA 3 x 13	1560 - 2800	970 - 1400	600 - 700	1606	1647	1424	3560	3154	3294	2,2

Hubzahl: 80 bis 110 Hübe / min
Aspirationsluft: 5,3 m³ / min

Technische Änderungen behalten wir uns vor.
MMW 2011/07