



Область применения

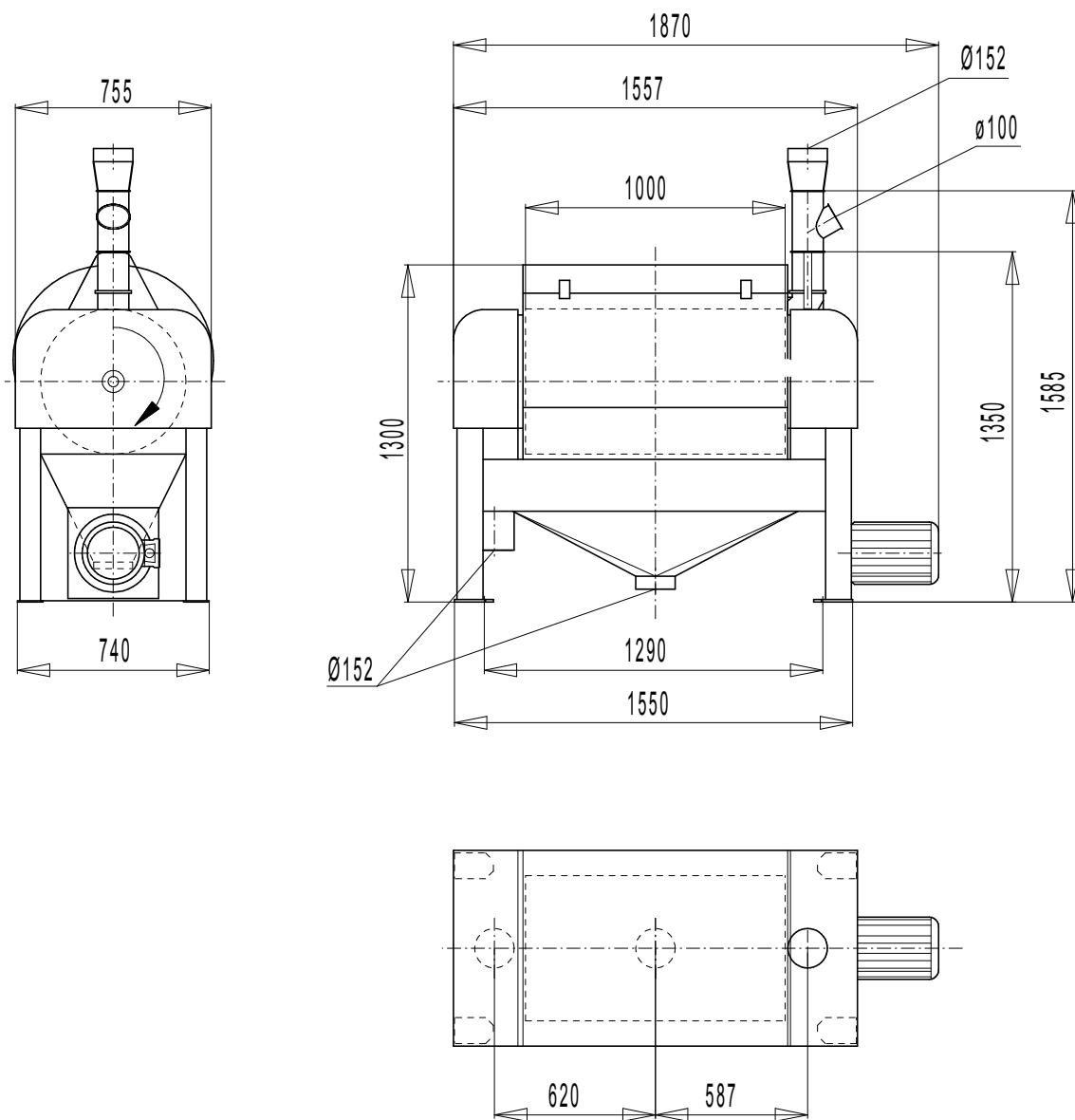
- в процессе размола пшеницы и ржи с целью повышения выхода муки
- благодаря интенсивному сепарированию, из оболочек отделяются прилипшие и трудноотделяемые частицы муки из отрубей и подаются к общей муке

Принцип работы

- продукт через впуск подается в рабочее пространство и подхватывается четырьмя с высокой скоростью вращающимися бичами
- благодаря высокому числу оборотов бичевого механизма материал сильно ударяется об ситовую кожух и отсеивается. Создается воздушный поток, который содействует эффекту просеивания
- благодаря эксцентричному расположению, ситовой кожух начинает вибрировать и держит ситовую ткань постоянно свободной
- форма бичей способствует продвижению отрубей в выпуск
- мука падает через ситовой кожух в выпускное отверстие

Преимущества

- компактная конструкция
- удобен для обслуживания и не требует трудоёмкого обслуживания
- солидная стальная сварная конструкция
- самоочищаемое ситовое полотно
- адаптация ситовой ткани в зависимости от области применения
- быстродействующее зажимное приспособление для замены ситовой ткани
- возможность выполнения согласно ATEX по заказу



Тип	Пропускная способность (т/ч)	Размеры сит		Расход воздуха (м ³ /мин)	Мощность привода (кВт)	Вес (кг)
		Длина (мм)	Диаметр (мм)			
VS 1000	1,0 - 1,2	1000	560	4	7,5	550

Технические изменения оставляем за собой.
MMW 2011/05