



Einsatzbereich

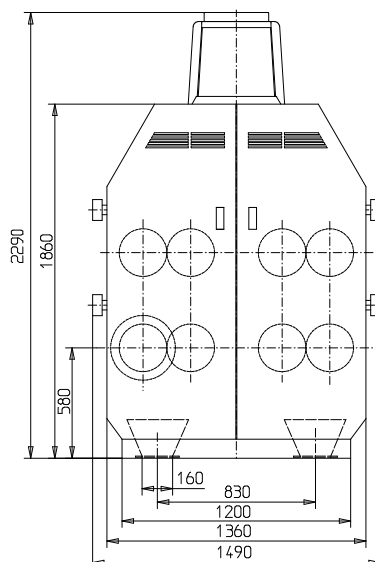
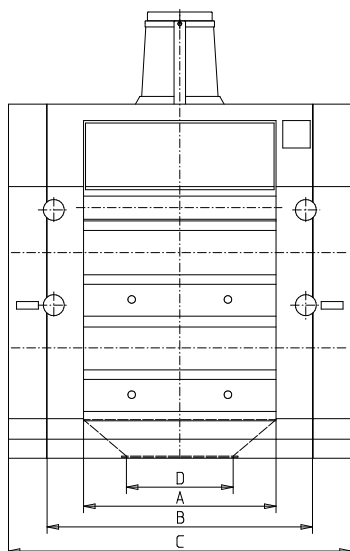
- Mahlen und Zerkleinern von Getreide und weiterer Produkte der Lebensmittelindustrie
- Einsetzbar in der chemischen Industrie, sowie in anderen Industriezweigen, in denen Produkte schonend und stufenweise zu zerkleinern sind

Arbeitsprinzip

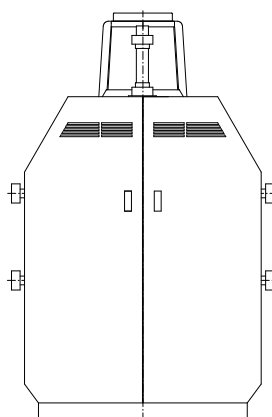
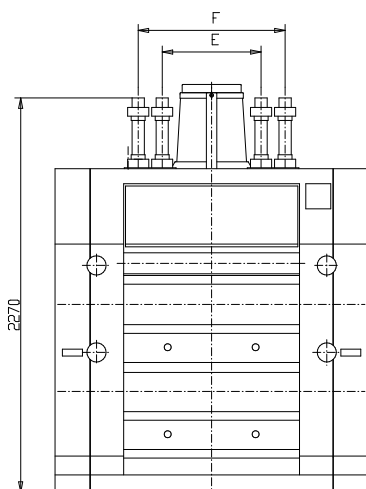
- Je nach Einsatzbereich der Maschine erfolgt durch Scher- und / oder Druckkräfte ein Vermahlen, Zerkleinern oder Quetschen des zugeführten Produktes im Mahlpalt zwischen beiden Mahlwalzen
- Anordnung von 2 Walzenpaaren übereinander ohne Zwischensichtung (Zweistufenvermahlung)
- Durchsatz und Mahleffekt werden wesentlich bestimmt durch die Länge der Mahlwalzen, deren Oberflächenbeschaffenheit und Umfangsgeschwindigkeit sowie der Breite des Mahlpaltes
- Sensorik für Einlaufüberwachung, Schanzmeldung und Drehzahlkontrolle

Hauptmerkmale

- Zweistufenvermahlung ohne Zwischensichtung
- Kompakte Bauweise, einfache Bedienung und geringer Raumbedarf
- Wartungsarm durch solide konstruktive Bauart
- Einfache Montage
- Einfache Diagrammgestaltung durch geringere Sichterfläche
- Produktaustrag durch Schwerkraft oder pneumatische Absaugung
- Optional Unterflurantrieb
- ATEX-konforme Ausführung möglich



Maße bei Schwerkraftaustragung (Ausführung WS 8 G* dargestellt)



Maße bei pneumatischer Produktabsaugung (Ausführung WS 8 PA* dargestellt)

* G = Schwerkraftaustrag
PA = Pneumatische Produktabsaugung

Typ	Walzen		Abmessungen						Gewicht
	Ø	Länge	A	B	C	D	E	F	
	(mm)	(mm)	(mm)	(mm)	(mm)	(mm)	(mm)	(mm)	(kg)
WS 8 - 800	250	800	810	1193	1593	560	606	-	5150
WS 8 - 1000	250	1000	1010	1393	1793	710	568	844	5500
WS 8 - 1250	250	1250	1260	1643	2043	960	568	844	5850

Technische Änderungen behalten wir uns vor.
MMW 2011/05